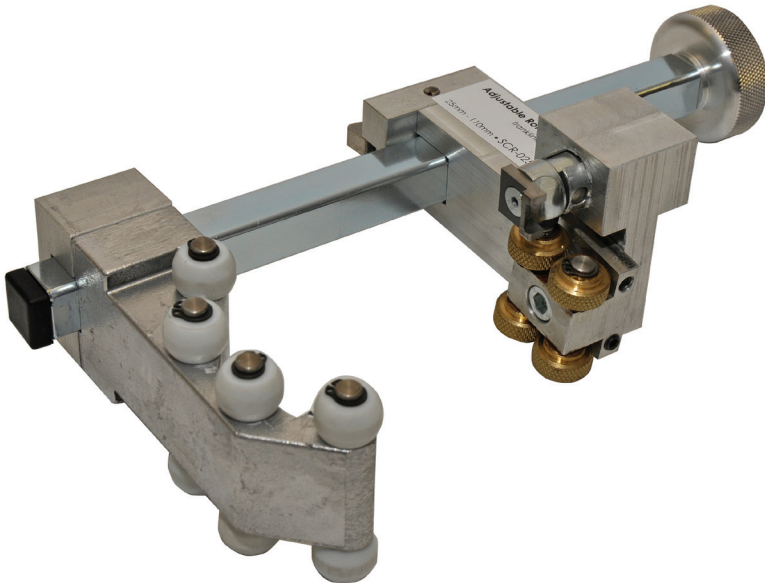


# Verstellbarer Rotationsschäler

*25 mm - 110 mm*

*90 mm - 225 mm*



**Franklin Fueling Systems** • 3760 Marsh Rd. • Madison, WI 53718 USA  
Tel.: +1 608 838 8786 • 800 225 9787 • Fax: +1 608 838 6433

**Franklin Fueling System LTD** • 8 Olympus Close • Whitehouse Industrial Estate  
Ipswich, Suffolk IP1 5LN • Großbritannien • Tel.: +44 1473 243300

**Franklin Fueling Systems GmbH** • Rudolf-Diesel Str. 20 • 54516 Wittlich • Germany  
+49-6571-105-510

[www.franklinfueling.com](http://www.franklinfueling.com)

## Einsatzbereich und technische Daten

Der verstellbare Rotationsschäler dient ausschließlich dem Entfernen der Oxidschicht auf Polyethylenrohren als vorbereitende Maßnahme für das Elektroschweißen.

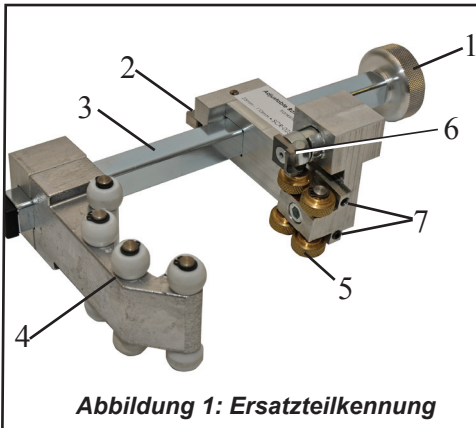
Der Schäler ist für die Vorbereitung von Rohrenden und die Mitte von Rohren einsetzbar.

### Technische Daten

	SCR-025-110	SCR-090-225
Durchmesserbereich	25 – 110 mm	90 – 225 mm
Spandicke	0,2 mm (0,15 mm – 0,25 mm)	0,2 mm (0,15 mm – 0,25 mm)
Im Lieferumfang enthalten	Schälgerät, Ersatzmesser, Inbusschlüssel, Handbuch, Transporttasche	

### Weitere Merkmale

- Schnellverstellung\*: Schnelles Einspannen und Einstellen für verschiedene Rohrdurchmesser.
- Ovalitätsausgleich\*: Einzigartige Schälmethode für eine einheitliche Spandicke.
- Schwenkmesser\*: Flexible Messeraufhängung für optimalen Lauf auf gekrümmte Rohroberflächen.



1. Stellknopf
2. Schnellverstellraste
3. Führungsschiene mit Spindel
4. Laufschiene mit Laufrollen
5. Vorschubrollen
6. Messerhalter mit Schälmesser
7. Einstellschrauben für Vorschub

Die Laufschiene mit Laufrollen lässt sich durch Öffnen der Sechskantschrauben auf der Führungsschiene verschieben. Hierdurch lässt sich die Ausladung des Schälgerätes für unterschiedliche Rohrdurchmesser optimieren.

### Messertausch

Die Schraube öffnen, mit der das Schälmesser am Messerhalter befestigt ist (Inbusschlüssel 2,5 mm) und das alte Messer entfernen.

Das neue Messer in den Messerhalter einlegen. Die Schraube einsetzen und festziehen. Beim Festziehen der Schraube das Messer gegen den Anschlag des Messerhalters drücken.

**Achtung!** Das Messer ist sehr scharf. Schutzhandschuhe tragen!

### Ersatzteile

SCR-BLADE-025-225 Schälmesser (Sintercarbid) für das verstellbare Rotationsschälgerät bestellen.

# Bedienungsanleitung

## Vorbereitung

1. Zunächst Schmutz und Sand von den zu schälenden Flächen entfernen.
2. Das Rohr entsprechend der UPP-Montageanweisungen markieren.

## Ansetzen des Schäleräts

3. Die Schnellverstelltaste betätigen, und das Schälerät öffnen.
4. Das Schälerät auf das Rohr aufsetzen, sodass entweder die inneren oder die äußeren Laufrollen auf der Rohroberfläche aufliegen.

Rohrenden schälen: Das Messer muss zu etwa  $\frac{3}{4}$  seiner Breite auf dem Rohrende aufliegen.

Sattel schälen: Das Schälerät wird an der entsprechenden Stelle auf das Rohr aufgesetzt. Das Messer sollte mittig auf der äußeren Begrenzung der vorbereiteten Markierung angesetzt werden.

5. Die Schnellverstelltaste betätigen, und das Schälerät schließen.
6. Das Rohr mit dem Stellknopf zwischen den Vorschub- und Laufrollen einspannen. Der richtige Einstellpunkt ist erreicht, wenn sich der Stellknopf etwa 3 mm vom Ende der Führungsschiene heraushebt (Abbildung 3).

Die Lauf- und Vorschubrollen liegen nun auf dem Rohr, ohne dieses zu deformieren.

**Achtung:** Zu festes Anziehen kann das Schälerät beschädigen.

## Rohr schälen

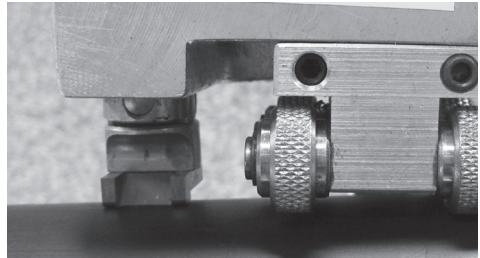
1. Das Rohr festhalten, und das Schälerät um das Rohr herum bewegen.

Nach der ersten Umdrehung prüfen, ob die Spanbreite maximal  $\frac{3}{4}$  der Messerbreite beträgt. Bei größeren Spanbreiten den Vorschub neu einstellen. (Siehe „Einstellen des Vorschubs“).

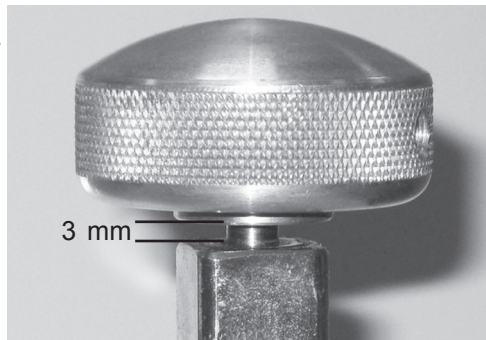
2. Das Schälerät im Uhrzeigersinn um das Rohr bewegen, bis das Ende der markierten Fläche erreicht ist.

## Abnehmen des Schäleräts

3. Zum Öffnen des Schäleräts zunächst den Stellknopf öffnen. Danach die Schnellverstellraste betätigen, um das Schälerät zu öffnen. Nach dem Schälen die Rohroberfläche prüfen, um sicherzustellen, dass die Oxidschicht vollständig entfernt wurde.




**Abbildung 2: Auf das Rohr aufgesetztes Schäleräte**



**Abbildung 3: Verstellen des Stellknopfs**

## Weitere Hinweise

Bei unzureichendem Schälergebnis muss unter Umständen der Vorschub neu eingestellt oder das Messer ausgetauscht werden.

**Achtung!**  Das Messer ist sehr scharf. Nicht berühren!

Schälmesser sind Verschleißteile. Sie müssen regelmäßig ausgetauscht werden. Um die Lebensdauer von Messern zu verlängern, die Rohre vor dem Schälen reinigen. Das Schälergerät sauber und trocken im Transportkoffer aufbewahren. Häufig die Spandicke überprüfen, um die Messerbreite von  $\frac{3}{4}$  zu erhalten.

## Handhabung und Wartung

Wie bei jedem Werkzeug werden die besten Ergebnisse erzielt, wenn das Rotations Schälergerät sorgfältig behandelt und ordnungsgemäß gewartet wird. Verunreinigungen durch Sand und Schmutz vermeiden, und diese bei Bedarf mit einem weichen Lappen entfernen. Alle beweglichen Teile mit einem Silikonöl schmieren, und überschüssiges Öl mit einem Lappen entfernen.

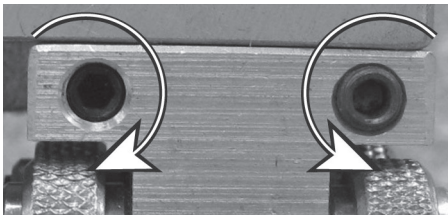
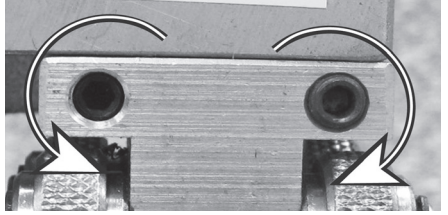
## Einstellen des Vorschubs

Beim Einstellen des Vorschubs den größten Rohrdurchmesser verwenden, für den das Gerät ausgelegt ist.

Den Vorschub entsprechend der Abbildungen 4 und 5 mit einem Inbusschlüssel 2,5 mm einstellen.

Die optimale Spanbreite beträgt  $\frac{3}{4}$  der Messerbreite. Die Spanbreite nach dem Einstellen des Vorschubs prüfen. Hierzu das Schälergerät um das Rohr herum bewegen. Diesen Prozess wiederholen, wenn die Spanbreite nicht optimal ist.

Vor dem Einsatz des Schälergeräts sicherstellen, dass der Vorschubwagen fixiert ist.

Vorschub vergrößern/Span verbreitern	Vorschub verkleinern/Spanbreite reduzieren:
Die rechte Stellschraube um eine $\frac{1}{4}$ -Umdrehung lösen.	Die linke Stellschraube um eine $\frac{1}{4}$ -Umdrehung lösen.
Die linke Stellschraube um eine $\frac{1}{4}$ -Umdrehung anziehen.	Die rechte Stellschraube um eine $\frac{1}{4}$ -Umdrehung anziehen.
	
<b>Abbildung 4: Spanbreite erhöhen</b>	<b>Abbildung 5: Spanbreite reduzieren</b>



**Franklin Fueling Systems**